



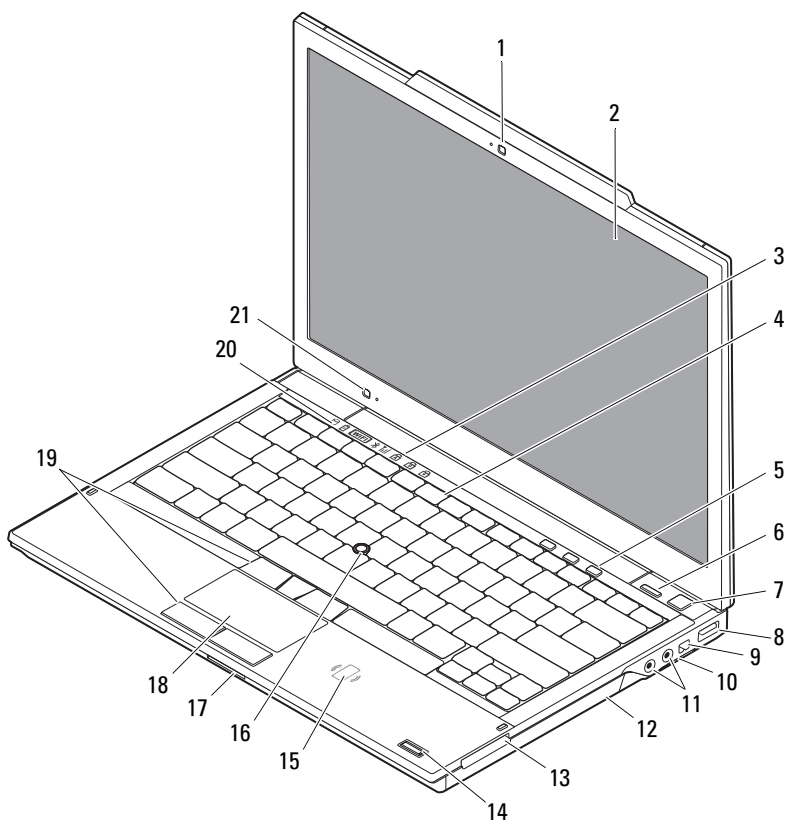
關於警告

 警告：「警告」表示有可能會導致財產損失、人身傷害甚至死亡。

Dell™ Latitude™ E4300

設定與功能資訊技術說明書

前視圖



2009 年 7 月

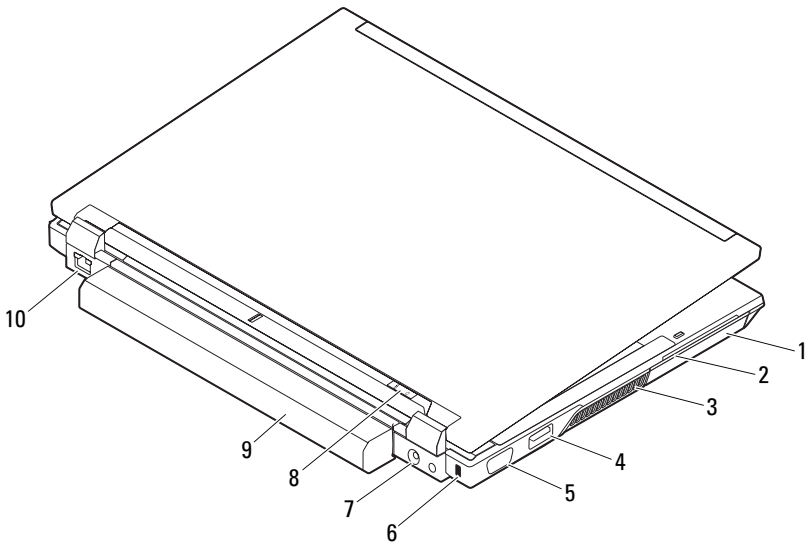


001WMJA00

型號：PP13S

- | | | | |
|----|------------------------|----|--------------------------------|
| 1 | 攝影機 (選配) | 2 | 顯示幕 |
| 3 | 鍵盤狀態指示燈 | 4 | 鍵盤 |
| 5 | 媒體控制 | 6 | Dell™ Latitude ON™ 按鈕 (選配) |
| 7 | 電源按鈕 | 8 | USB 連接器 |
| 9 | IEEE 1394 連接器 | 10 | 無線功能開關與 Dell Wi-Fi Catcher™ 按鈕 |
| 11 | 音效連接器 (2) | 12 | CD/DVD 光碟機 |
| 13 | ExpressCard 插槽 | 14 | 指紋掃描器 (選配) |
| 15 | 無接點智慧卡讀卡機 (選配) | 16 | 觸控桿 |
| 17 | SecureDigital (SD) 卡插槽 | 18 | 觸控墊 |
| 19 | 觸控桿按鈕 (3) / 觸控墊按鈕 (2) | 20 | 裝置狀態指示燈 |
| 21 | 環境光線感應器與麥克風 | | |

後視圖



- | | | | |
|---|-----------|----|---------------|
| 1 | 硬碟機 | 2 | 智慧卡插槽 |
| 3 | 通風孔 | 4 | eSATA/USB 連接器 |
| 5 | 影像連接器 | 6 | 安全纜線插槽 |
| 7 | 交流電變壓器連接器 | 8 | 電源指示燈 / 電池指示燈 |
| 9 | 電池 | 10 | 網路連接器 |

快速設定



警告：開始執行本章節中的任何程序之前，請閱讀電腦隨附的安全資訊。如需其他最佳實務資訊，請參閱 www.dell.com/regulatory_compliance。



警告：此交流電變壓器可配合世界各地的電源插座使用。但是，各個國家 / 地區的電源連接器和電源板不盡相同。使用不相容的纜線或將纜線不正確地連接至電源板或電源插座可能會引起火災或設備損壞。

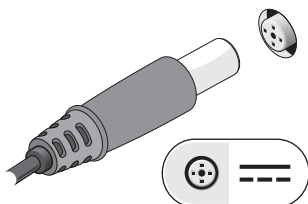


警示：將交流電變壓器纜線從電腦上拔下時，請握住連接器，而不要拉扯纜線，並輕輕將它平穩拔出以免損壞纜線。當您纏繞交流電變壓器纜線時，請務必依照交流電變壓器上連接器的角度進行操作，以免損壞纜線。

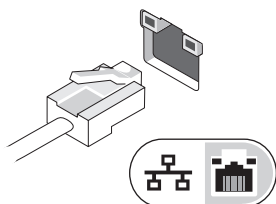


註：某些裝置需另外訂購才會隨附。

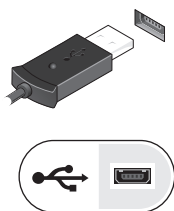
1 將交流電變壓器連接至電腦的交流電變壓器連接器與電源插座。



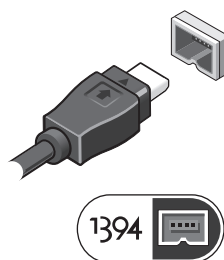
2 連接網路纜線（選配）。



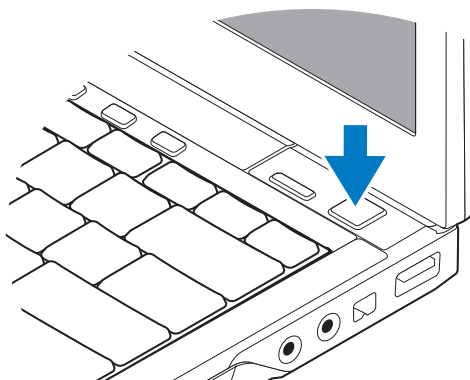
3 連接 USB 裝置，例如滑鼠或鍵盤（選配）。




4 連接 IEEE 1394 裝置，例如 DVD 播放機（選配）。



5 開啓電腦顯示器，然後按下電腦的電源按鈕。



 **註：**建議您在安裝任何插卡或連接電腦與埠接裝置或其他裝置（如印表機）之前，至少先開啓與關閉電腦一次。

規格



註：提供的項目可能會因國家 / 地區而異。以下僅列出依法律要求隨電腦運送的規格。若要獲得更多有關電腦組態的資訊，請按一下**開始** → **說明及支援**，然後選擇選項以檢視有關電腦的資訊。

系統資訊

晶片組	Intel® GS45 晶片組
-----	-----------------

處理器

處理器	Intel Core™ 2 Duo
-----	-------------------

影像

影像類型	內建影像卡（位於主機板上），硬體加速
資料匯流排	內建影像
影像控制器	Intel Extreme
影像記憶體	最大 64 MB（共用，當系統記憶體少於 512 MB 時） 最大 256 MB（共用，當系統記憶體高於 512 MB 時）

記憶體

記憶體模組連接器	兩個 DDR3 DIMM 插槽
記憶體模組容量	512 MB（一個 DIMM） 1 GB（一個 DIMM） 2 GB（一個或兩個 DIMM） 4 GB（一個或兩個 DIMM、僅限 64 位元 Microsoft® Windows Vista® 作業系統） 8 GB（兩個 DIMMS，僅限 64 位元 Windows Vista）
記憶體類型	DDR3 1066 MHz DIMM（若晶片組及 / 或處理器組合支援）
最小記憶體	1 GB
最大記憶體	8 GB（需使用 64 位元 Windows Vista）

電池

類型	3 芯 (2.6 Ahr) 28 Whr/11.1 VDC 3 芯 (2.8 Ahr) 30 Whr/11.1 VDC 6 芯 (2.6 Ahr) 56 Whr/11.1 VDC 6 芯 (2.8 Ahr) 60 Whr/11.1 VDC 6 芯 (2.15 Ahr) 48 Whr/11.1 VDC 超薄電池
----	---

尺寸

厚度

3 芯	28.81 mm (1.13 吋)
6 芯	51.13 mm (2.01 吋)
超薄電池	200.35 mm (7.89 吋)

高度

3 芯和 6 芯	21.85 mm (0.86 吋)
超薄電池	9.01 mm (0.35 吋) 到大約 10.52 mm (0.41 吋)

電壓

3 芯、6 芯和超薄電池	11.1 VDC
--------------	----------

溫度範圍

作業時	0° 至 40°C (32° 至 104°F)
存放時	-10° 至 65°C (14° 至 149°F)

幣式電池	CR2032
------	--------

交流電變壓器

類型	65 W 和 90 W
輸入電壓	100–240 VAC
輸入電流 (最大)	1.50 A
輸入頻率	50–60 Hz
輸出電流	3.34 A
額定輸出電壓	19.50 VDC
溫度範圍	
作業時	0° 至 35°C (32° 至 95°F)
存放時	-40° 至 65°C (-40° 至 149°F)

實體

高度	25.41–29.51 mm (1.00–1.16 吋)
寬度	310 mm (12.20 吋)
厚度	217 mm (8.54 吋)
重量	1.5 kg (3.30 磅) (含 3 芯電池、Airbay 和 SSD 磁碟機) 1.6 kg (3.52 磅) (含 3 芯電池、DVDRW 光碟機和一個 SSD 磁碟機)

環境參數

溫度範圍	
作業時	0° 至 35°C (32° 至 95°F)
存放時	-40° 至 65°C (-40° 至 149°F)
相對濕度 (最大)	
作業時	10% 至 90% (非冷凝)
存放時	5% 至 95% (非冷凝)

尋找更多資訊和資源

如果您需要：

尋找您電腦的安全最佳實務資訊，請參閱 保固資訊、條款與條件（僅限美國）、安全說明、法規資訊、人體工學資訊和使用授權合約。

請參閱：

電腦隨附的安全與法規文件，並參閱 Regulatory Compliance 首頁：
www.dell.com/regulatory_compliance。

本文件中的資訊如有更改，恕不另行通知。

© 2009 Dell Inc. 版權所有，翻印必究。馬來西亞印製。

未經 Dell Inc. 的書面許可，不得以任何形式進行複製這些內容。

本文中使用的商標：Dell、DELL 徽標和 Dell Latitude 是 Dell Inc. 的商標；Intel 和 Core 分別是 Intel Corporation 在美國和其他國家 / 地區的註冊商標和商標；Microsoft、Windows 和 Windows Vista 是 Microsoft Corporation 在美國和 / 或其他國家 / 地區的商標或註冊商標。

本說明文件中使用的其他商標及商品名稱是指擁有這些商標及商品名稱的公司或其製造的產品。Dell Inc. 對本公司之外的商標和產品名稱不擁有任何所有權。